

Accessori
Vasca carrellata inox, capacita' 60
lt, con coperchio

ARTICOLO N° _____

MODELLO N° _____

NOME _____

SIS # _____

AIA # _____



120131 (TRB6)

Vasca carrellata inox,
capacita' 60 lt, con
coperchio

Descrizione

Articolo N° _____

In acciaio inox 18/10.

Dotata di due maniglie e coperchio estraibile.

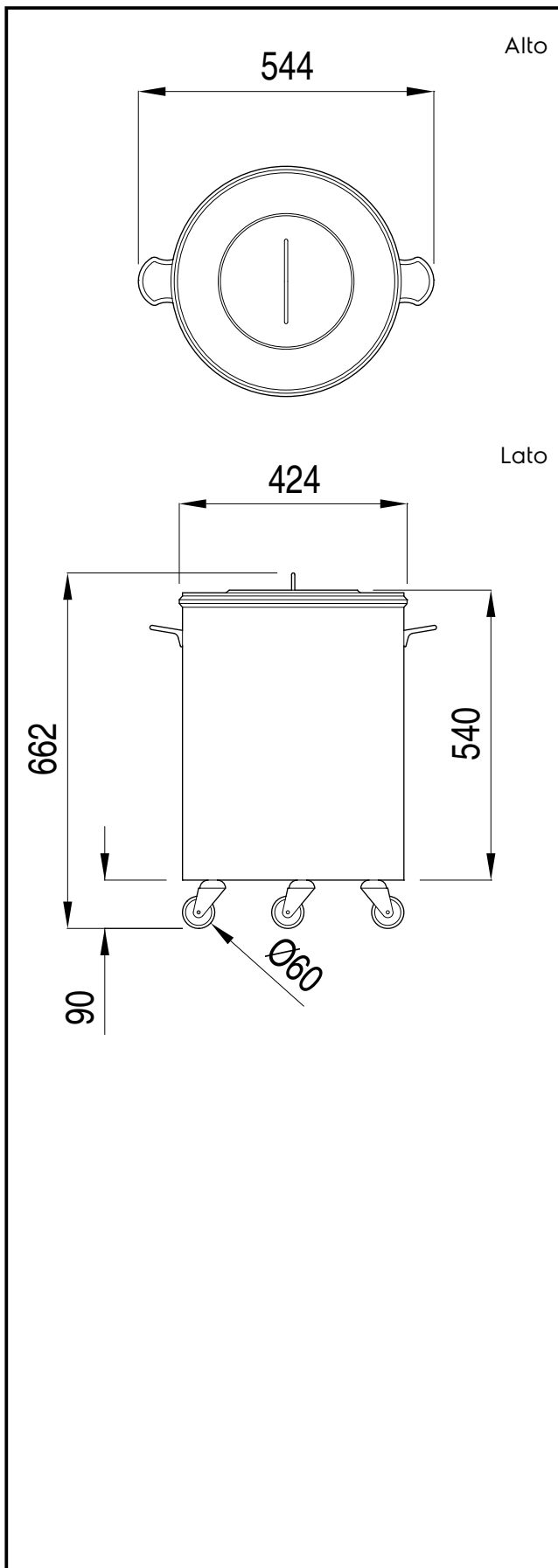
Caratteristiche e benefici

- Coperchio rimovibile con due maniglie per facilitare le operazioni.

Costruzione

- Costruito interamente in acciaio inox AISI 304.
- Sviluppato e prodotto da azienda certificata ISO 9001 e ISO 14001.

Approvazione: _____



Informazioni chiave

Dimensioni esterne,
larghezza:

120131 (TRB6) 450 mm

Dimensioni esterne,
profondità:

450 mm

Dimensioni esterne, altezza: 640 mm